



## SPECIFICHE TECNICHE

<b>MODELLO</b>	NIEF APRUM	<b>CERTIFICAZIONE</b>	EPAC UNI EN15194
<b>TELAIO</b>	Alluminio 6061 - Richiudibile	<b>COLORE</b>	Grigio Carbon PT447C

## MOTORE E BATTERIA

<b>MOTORE</b>	Bafang 8FUN 48V 250W	<b>COPPIA</b>	80 Nm
<b>BATTERIA</b>	Samsung 48V 11.6A 556Wh	<b>VELOCITA MAX ASSISTENZA</b>	25 Km/h
<b>DISPLAY</b>	KD LCD Bianco-Nero	<b>SOFT-START</b>	0-6 Km/h
<b>SENSORE PEDALATA</b>	1-5 Livelli di assistenza	<b>SENSORE PEDALATA ASSISTITA</b>	12 magneti

## MECCANICA

<b>PNEUMATICI</b>	Kenda Krusade 20x4 FAT	<b>PRESSIONE</b>	1.5 Bar / 21 PSI
<b>FORCELLA</b>	RST Ammortizzata	<b>PARAFANGO</b>	Plastica polipropilene
<b>FRENI</b>	Tektro Aries Meccanico	<b>DISCO</b>	Tektro 180x24mm
<b>CAMBIO</b>	Shimano SIS 7 velocità	<b>RUOTA LIBERA</b>	DNP 11-34T
<b>CATENA</b>	KMC	<b>PORTAPACCHI</b>	Portata max 25 kg

## DIMENSIONI E PESO

**DIMENSIONI APERTA** 176x119x62 cm

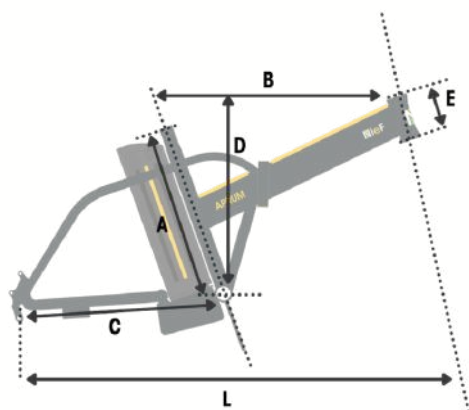
**DIMENSIONI CHIUSA** 96x72x62 cm

**PESO** 28 Kg

**PORTATA MASSIMA** 150 Kg

**STATURA CICLISTA CONSIGLIATA**

da 155 a 188 cm



<b>A</b>	428 mm	<b>B</b>	573 mm
<b>C</b>	488 mm	<b>D</b>	436 mm
<b>E</b>	129 mm	<b>L</b>	1140 mm

## AUTONOMIA EBIKE

Percorso mediamente pianeggiante senza nessuno sforzo muscolare (pedalata simbolica)

Percorso con salite / pendenze 10-15% senza nessuno sforzo muscolare (pedalata simbolica)

Percorso mediamente pianeggiante con sforzo muscolare alto (130W)

PESO CONDUCENTE	60 KG	70 KG	80 KG	90 KG	100 KG	110 KG
	64 Km	57 Km	52 Km	48 Km	44 Km	41Km
	45 Km	40 Km	37 Km	34 Km	31 Km	29 Km
	79 Km	71 Km	65 Km	60 Km	55 Km	51Km

## NOTE

**APRUM**  
250W 48V 556Wh

