



SPECIFICHE TECNICHE

MODELLO	NIEF APRUM MAGIS	CERTIFICAZIONE	EPAC UNI EN15194
TELAIO	Alluminio 6061 - Richiudibile	COLORE	Grigio Carbon PT447C

MOTORE E BATTERIA

MOTORE	Bafang 8FUN 48V 250W	COPPIA	80 Nm
BATTERIA	Samsung 48V 17.5A 840Wh	VELOCITA MAX ASSISTENZA	25 Km/h
DISPLAY	KD LCD Bianco-Nero	SOFT-START	0-6 Km/h
SENSORE PEDALATA	1-5 Livelli di assistenza	SENSORE PEDALATA ASSISTITA	12 magneti

MECCANICA

PNEUMATICI	Kenda Krusade 20x4 FAT	PRESSIONE	1.5 Bar / 21 PSI
FORCELLA	RST Ammortizzata	PARAFANGO	Plastica polipropilene
FRENI	Tektro Aries Meccanico	DISCO	Tektro 180x24mm
CAMBIO	Shimano SIS 7 velocità	RUOTA LIBERA	DNP 11-34T
CATENA	KMC	PORTAPACCHI	Portata max 25 kg

DIMENSIONI E PESO

DIMENSIONI APERTA 176x119x62 cm

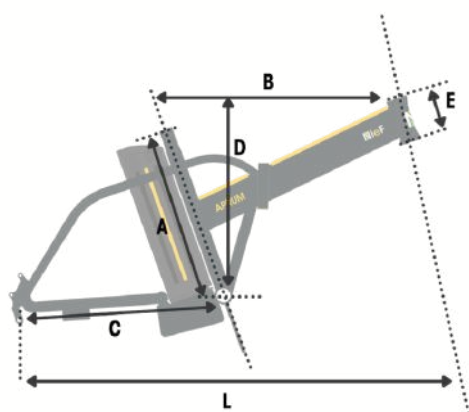
DIMENSIONI CHIUSA 96x72x62 cm

PESO 29 Kg

PORTATA MASSIMA 150 Kg

STATURA CICLISTA CONSIGLIATA

da 155 a 188 cm



A	428 mm	B	573 mm
C	488 mm	D	436 mm
E	129 mm	L	1140 mm

AUTONOMIA EBIKE

Percorso mediamente pianeggiante senza nessuno sforzo muscolare (pedalata simbolica)

Percorso con salite / pendenze 10-15% senza nessuno sforzo muscolare (pedalata simbolica)

Percorso mediamente pianeggiante con sforzo muscolare alto (130W)

PESO CONDUCENTE	Percorso mediamente pianeggiante senza nessuno sforzo muscolare (pedalata simbolica)	Percorso con salite / pendenze 10-15% senza nessuno sforzo muscolare (pedalata simbolica)	Percorso mediamente pianeggiante con sforzo muscolare alto (130W)
60 KG	93 Km	65 Km	116 Km
70 KG	84 Km	59 Km	105 Km
80 KG	76 Km	53 Km	95 Km
90 KG	70 Km	49 Km	87 Km
100 KG	65 Km	45 Km	81 Km
110 KG	60 Km	42 Km	75 Km

NOTE

APRUM MAGIS
 250W 48V 840Wh
