



SPECIFICHE TECNICHE

MODELLO	NIEF COLOSSEO	CERTIFICAZIONE	EPAC UNI EN15194
TELAIO	Alluminio 6061	COLORE	Grigio Carbon PT447C

MOTORE E BATTERIA

MOTORE	Bafang 8FUN 48V 250W	COPPIA	80 Nm
BATTERIA	Samsung 48V 14.5A 696Wh	VELOCITA MAX ASSISTENZA	25 Km/h
DISPLAY	KD986 TFT Colori	SOFT-START	0-6 Km/h
SENSORE PEDALATA	1-5 Livelli di assistenza	SENSORE PEDALATA ASSISTITA	12 magneti

MECCANICA

PNEUMATICI	Kenda Juggernaut 26x4 FAT	PRESSIONE	1.5 Bar / 21 PSI
FORCELLA	RST Ammortizzata	PARAFANGO	Plastica polipropilene
FRENI	Tektro Aries Meccanico	DISCO	Tektro 180x24mm
CAMBIO	Shimano SIS 7 velocità	RUOTA LIBERA	DNP 11-34T
CATENA	KMC	PORTAPACCHI	Portata max 25 kg

DIMENSIONI E PESO

DIMENSIONI 2040x1180x730 mm

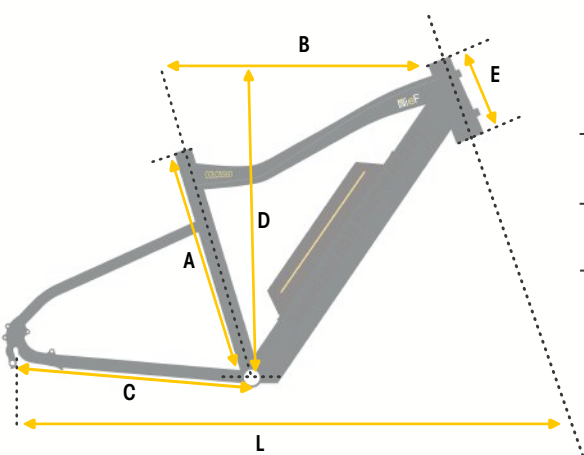
PORTAPACCHI ANTERIORE Portata max12 Kg

PESO 30 Kg

PORTATA MASSIMA 150 Kg

STATURA CICLISTA CONSIGLIATA

da 165 a 190 cm



A	508 mm	B	581 mm
C	510 mm	D	673 mm
E	180 mm	L	1230 mm

AUTONOMIA EBIKE

Percorso mediamente pianeggiante senza nessuno sforzo muscolare (pedalata simbolica)

Percorso con salite / pendenze 10-15% senza nessuno sforzo muscolare (pedalata simbolica)

Percorso mediamente pianeggiante con sforzo muscolare alto (130W)

PESO CONDUCENTE 60 KG	76 Km	53 Km	95 Km
PESO CONDUCENTE 70 KG	68 Km	48 Km	85 Km
PESO CONDUCENTE 80 KG	62 Km	44 Km	78 Km
PESO CONDUCENTE 90 KG	57 Km	40 Km	71 Km
PESO CONDUCENTE 100 KG	53 Km	37 Km	66 Km
PESO CONDUCENTE 110 KG	49 Km	34 Km	61 Km

NOTE

COLOSSEO
250W 48V 696Wh

