



SPECIFICHE TECNICHE

MODELLO	NIEF COLOSSEO MAGIS	CERTIFICAZIONE	EPAC UNI EN15194
TELAIO	Alluminio 6061	COLORE	Grigio Carbon PT447C

MOTORE E BATTERIA

MOTORE	Bafang 8FUN 48V 250W	COPPIA	80 Nm
BATTERIA	Samsung 48V 21A 1008Wh	VELOCITA MAX ASSISTENZA	25 Km/h
DISPLAY	KD986 TFT Colori	SOFT-START	0-6 Km/h
SENSORE PEDALATA	1-5 Livelli di assistenza	SENSORE PEDALATA ASSISTITA	12 magneti

MECCANICA

PNEUMATICI	Kenda Juggernaut 26x4 FAT	PRESSIONE	1.5 Bar / 21 PSI
FORCELLA	RST Ammortizzata	PARAFANGO	Plastica polipropilene
FRENI	Tektro Aries Meccanico	DISCO	Tektro 180x24mm
CAMBIO	Shimano SIS 7 velocità	RUOTA LIBERA	DNP 11-34T
CATENA	KMC	PORTAPACCHI	Portata max 25 kg

DIMENSIONI E PESO

DIMENSIONI 2040x1180x730 mm

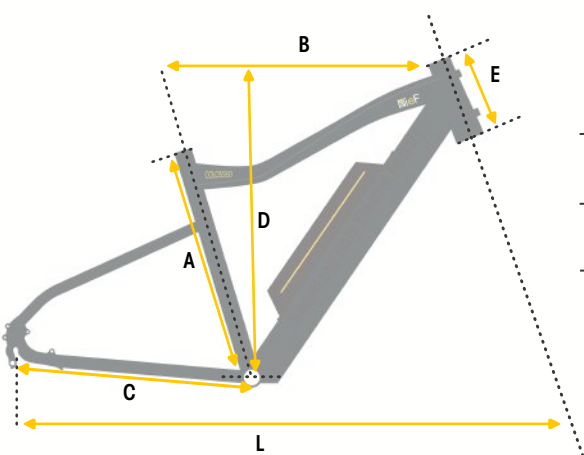
PORTAPACCHI ANTERIORE Portata max12 Kg

PESO 32 Kg

PORTATA MASSIMA 150 Kg

STATURA CICLISTA CONSIGLIATA

da 165 a 190 cm



A	508 mm	B	581 mm
C	510 mm	D	673 mm
E	180 mm	L	1230 mm

AUTONOMIA EBIKE

Percorso mediamente pianeggiante senza nessuno sforzo muscolare (pedalata simbolica)

Percorso con salite / pendenze 10-15% senza nessuno sforzo muscolare (pedalata simbolica)

Percorso mediamente pianeggiante con sforzo muscolare alto (130W)

PESO CONDUCENTE	110 Km	77 Km	138 Km
60 KG	110 Km	77 Km	138 Km
70 KG	99 Km	70 Km	124 Km
80 KG	90 Km	63 Km	113 Km
90 KG	83 Km	58 Km	103 Km
100 KG	76 Km	54 Km	95 Km
110 KG	71 Km	50 Km	89 Km

NOTE

COLOSSEO MAGIS
250W 48V 1008Wh
