



## SPECIFICHE TECNICHE

<b>MODELLO</b>	NIEF SIBILLA	<b>CERTIFICAZIONE</b>	EPAC UNI EN15194
<b>TELAIO</b>	Alluminio 6061	<b>COLORE</b>	Grigio Carbon PT447C

## MOTORE E BATTERIA

<b>MOTORE</b>	Bafang RMG010 36V 250W	<b>COPPIA</b>	32 Nm
<b>BATTERIA</b>	Samsung 36V 17.4A 626Wh	<b>VELOCITA MAX ASSISTENZA</b>	25 Km/h
<b>DISPLAY</b>	KD LCD Bianco-Nero	<b>SOFT-START</b>	0-6 Km/h
<b>SENSORE PEDALATA</b>	1-5 Livelli di assistenza	<b>SENSORE PEDALATA ASSISTITA</b>	12 magneti

## MECCANICA

<b>PNEUMATICI</b>	Kenda 26x2.125	<b>PRESSIONE</b>	3.5 Bar / 50 PSI
<b>FORCELLA</b>	RST Ammortizzata	<b>PARAFANGO</b>	Plastica polipropilene
<b>FRENI</b>	Tektro Aries Meccanico	<b>DISCO</b>	Tektro 160x24mm
<b>CAMBIO</b>	Shimano SIS 7 velocità	<b>RUOTA LIBERA</b>	DNP 11-34T
<b>CATENA</b>	KMC	<b>PORTAPACCHI</b>	Portata max 25 kg

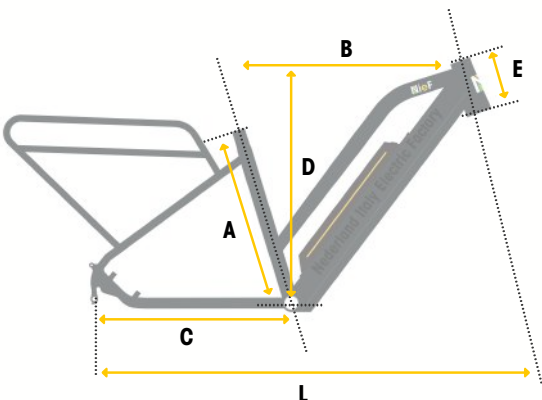
## DIMENSIONI E PESO

**DIMENSIONI** 1810x1120x704 mm

**PESO** 25 Kg

**PORTATA MASSIMA** 120 Kg

**STATURA CICLISTA CONSIGLIATA** da 155 a 175 cm



<b>A</b>	444 mm	<b>B</b>	565 mm
<b>C</b>	458 mm	<b>D</b>	598 mm
<b>E</b>	140 mm	<b>L</b>	1084 mm

## AUTONOMIA EBIKE

Percorso mediamente pianeggiante senza nessuno sforzo muscolare (pedalata simbolica)

Percorso con salite / pendenze 10-15% senza nessuno sforzo muscolare (pedalata simbolica)

Percorso mediamente pianeggiante con sforzo muscolare alto (130W)

PESO CONDUCENTE	82 Km	57 Km	102 Km
<b>PESO CONDUCENTE 60 KG</b>	82 Km	57 Km	102 Km
<b>PESO CONDUCENTE 70 KG</b>	74 Km	52 Km	92 Km
<b>PESO CONDUCENTE 80 KG</b>	67 Km	47 Km	84 Km
<b>PESO CONDUCENTE 90 KG</b>	61 Km	43 Km	77 Km
<b>PESO CONDUCENTE 100 KG</b>	57 Km	40 Km	71 Km
<b>PESO CONDUCENTE 110 KG</b>	53 Km	37 Km	66 Km

## NOTE

---



---



---



---

**SIBILLA**  
250W 36V 626Wh

