



## SPECIFICHE TECNICHE

<b>MODELLO</b>	NIEF APRUM MAGIS	<b>CERTIFICAZIONE</b>	EPAC UNI EN15194
<b>TELAIO</b>	Alluminio 6061 - Richiudibile	<b>COLORE</b>	Grigio Carbon PT447C

## MOTORE E BATTERIA

<b>MOTORE</b>	Bafang 8FUN 48V 250W	<b>COPPIA</b>	80 Nm
<b>BATTERIA</b>	LG 48V 20A 960Wh	<b>VELOCITA MAX ASSISTENZA</b>	25 Km/h
<b>DISPLAY</b>	KD LCD Bianco-Nero	<b>SOFT-START</b>	0-6 Km/h
<b>SENSORE PEDALATA</b>	1-5 Livelli di assistenza	<b>SENSORE PEDALATA ASSISTITA</b>	12 magneti

## MECCANICA

<b>PNEUMATICI</b>	Kenda Krusade 20x4 FAT	<b>PRESSIONE</b>	1.5 Bar / 21 PSI
<b>FORCELLA</b>	RST Ammortizzata	<b>PARAFANGO</b>	Plastica polipropilene
<b>FRENI</b>	Tektro Aries Meccanico	<b>DISCO</b>	Tektro 180x24mm
<b>CAMBIO</b>	Shimano SIS 7 velocità	<b>RUOTA LIBERA</b>	DNP 11-34T
<b>CATENA</b>	KMC	<b>PORTAPACCHI</b>	Portata max 25 kg

## DIMENSIONI E PESO

**DIMENSIONI APERTA** 176x119x62 cm

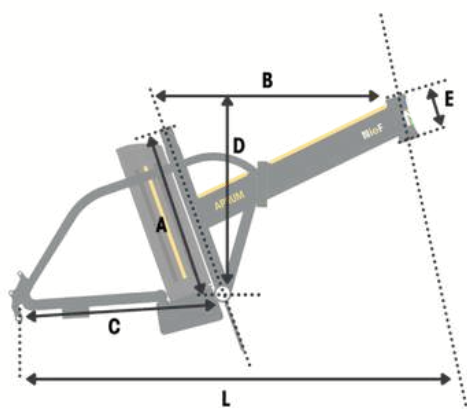
**DIMENSIONI CHIUSA** 96x72x62 cm

**PESO** 31 Kg

**PORTATA MASSIMA** 150 Kg

**STATURA CICLISTA CONSIGLIATA**

da 155 a 188 cm



<b>A</b>	428 mm	<b>B</b>	573 mm
<b>C</b>	488 mm	<b>D</b>	436 mm
<b>E</b>	129 mm	<b>L</b>	1140 mm

## AUTONOMIA EBIKE

Percorso mediamente pianeggiante senza nessuno sforzo muscolare (pedalata simbolica)

Percorso con salite / pendenze 10-15% senza nessuno sforzo muscolare (pedalata simbolica)

Percorso mediamente pianeggiante con sforzo muscolare alto (130W)

PESO CONDUCENTE	Percorso mediamente pianeggiante senza nessuno sforzo muscolare (pedalata simbolica)	Percorso con salite / pendenze 10-15% senza nessuno sforzo muscolare (pedalata simbolica)	Percorso mediamente pianeggiante con sforzo muscolare alto (130W)
<b>60 KG</b>	107 Km	75 Km	133 Km
<b>70 KG</b>	96 Km	67 Km	120 Km
<b>80 KG</b>	87 Km	61 Km	109 Km
<b>90 KG</b>	80 Km	56 Km	100 Km
<b>100 KG</b>	74 Km	52 Km	92 Km
<b>110 KG</b>	69 Km	48 Km	86 Km

## NOTE

**APRUM MAGIS**  
250W 48V 960Wh

